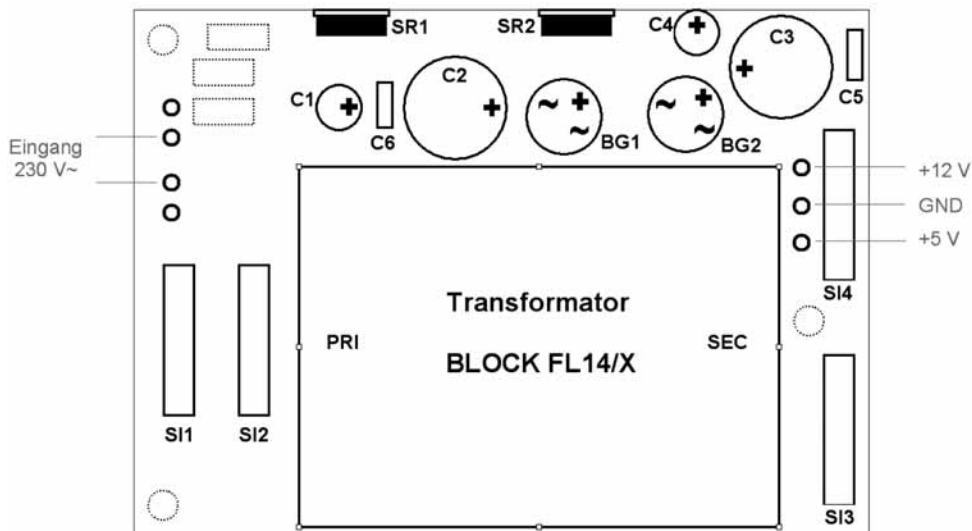
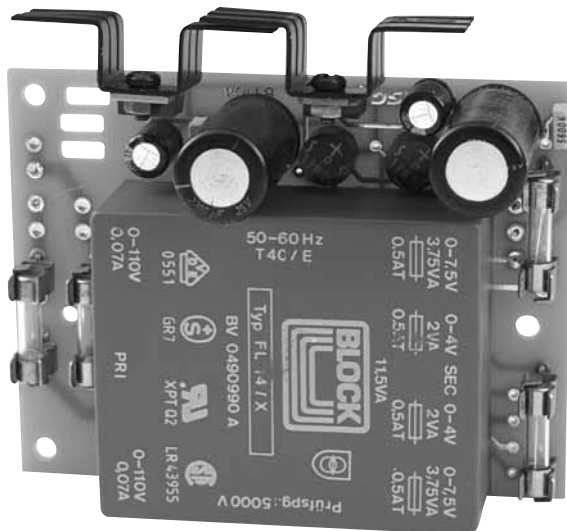


Netzteil-Bausatz KSG 61104

Best.Nr. 350 513

Technische Daten:

- Eingang 230 V~
- Ausgang 1: 12 V-/max. 500 mA, stabilisiert
- Ausgang 2: 5 V-/max. 500 mA, stabilisiert
- Maße (LxBxH): 102x77x40 mm



Bauteilliste

Menge	Position	Bezeichnung
1		Platine KSG 61104
1		Netztransformator BLOCK FL14/X
2		Kühlkörper für Spannungsregler
2		Schrauben/Muttern
4		Sicherungshalter 5x 20 mm
2	SI1/SI2	Feinsicherungen T 200 mA (primär)
2	SI3/SI4	Feinsicherungen T 500 mA (sekundär)
8	BG1/BG2	Brückengleichrichter
2	C2/C3	Elko 2200 µF
2	C1/C4	Elko 47 µF
2	C5/C6	Kondensator 10 n
1	SR1	Spannungsregler 5 V- (7805)
1	SR2	Spannungsregler 12 V- (7812)



Bitte beachten Sie unbedingt die folgende Vorsichtsmaßnahmen.

Bei Nichtbeachtung besteht Lebensgefahr:

- Vor dem Anlegen der Netzspannung muss das Gerät unbedingt berührungsgeschützt in ein Gehäuse eingebaut werden!
- Der Einbau darf nur von einer ausgebildeten Fachkraft vorgenommen werden.
- In Schulen, Ausbildungseinrichtungen, Hobby- und Selbsthilfwerkstätten ist das Betreiben von Baugruppen durch geschultes Personal verantwortlich zu überwachen.
- In gewerblichen Einrichtungen sind die Unfallverhütungsvorschriften des Verbandes der gewerblichen Berufsgenossenschaften für elektrische Anlagen und Betriebsmittel zu beachten.
- Leitungen mit einer berührunggefährlichen Spannung wie z.B. Netzspannung, dürfen im Gehäuse weder andere Leitungen, noch das Gehäuse berühren. Es müssen geeignete Maßnahmen ergriffen werden um die nach EN60950 erforderlichen Abstände sicher zu stellen.
- Bei den Anschlussleitungen müssen die erforderlichen Querschnitte berücksichtigt werden.
- Vor Arbeiten am Gerät sind sämtliche Spannungen abzuschalten und das Gerät ist auf Spannungsfreiheit zu prüfen.
- Das Gerät ist zum Gebrauch in sauberen und trockenen Räumen bestimmt.
- Das Gerät muss vor Feuchtigkeit, Spritzwasser und Hitzeeinwirkung geschützt sein.
- Betreiben Sie die Baugruppe nicht in einer Umgebung in welcher brennbare Gase, Dämpfe oder Stäube vorhanden sind oder vorhanden sein können.